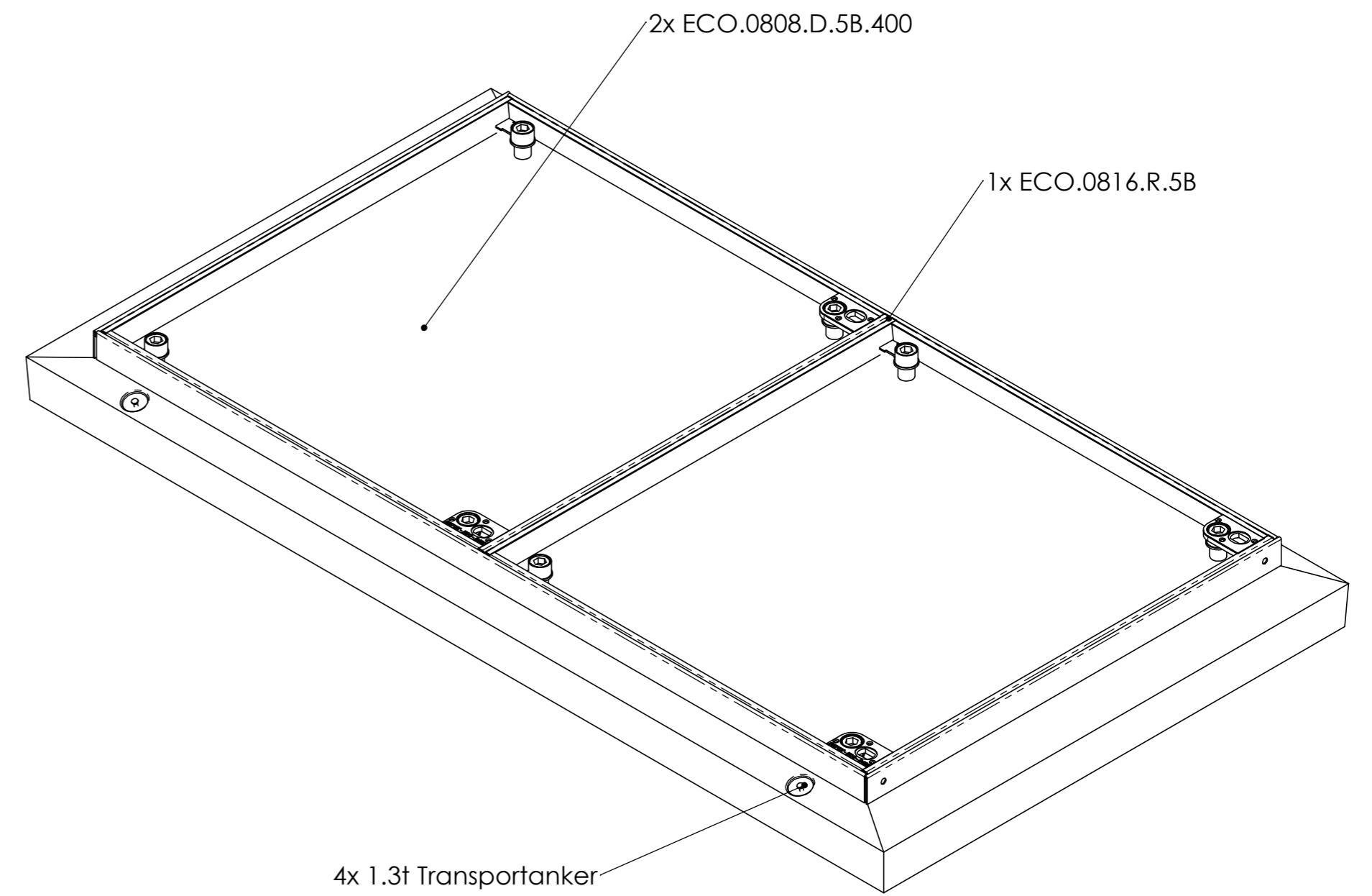
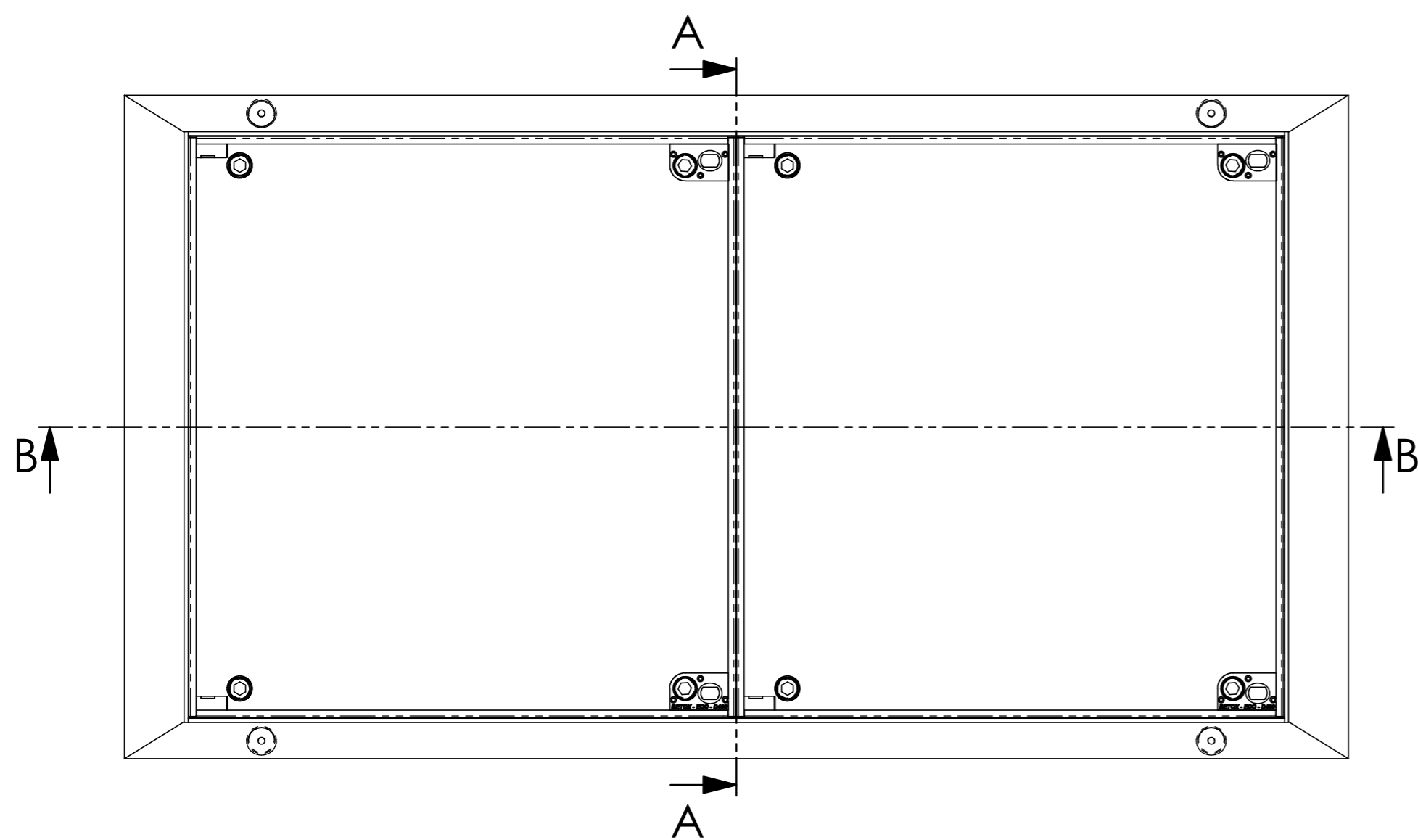
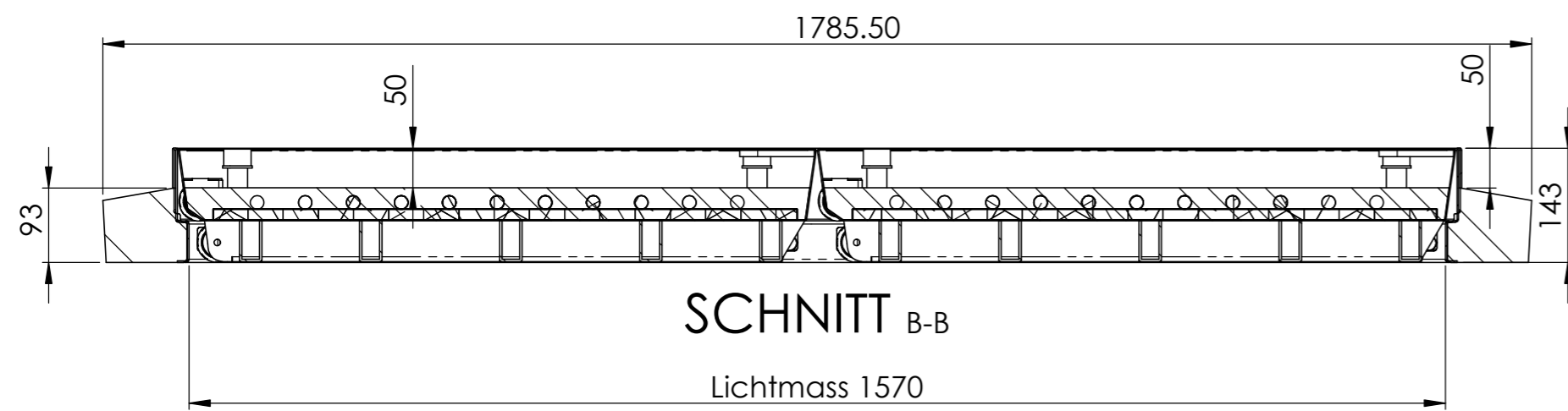



SCHNITT A-A



Allgemeintoleranzen ISO 2768-m		Material: Beton		Gewicht: 284 Kg	
ECO.0816.X.5B.400			Massstab 1:5	Gezeichnet 26.03.2019 MH	Geprüft 26.03.2019 MH
 Innovative Schachtsysteme		Format A2	Zeichnungsnr. 007-864		